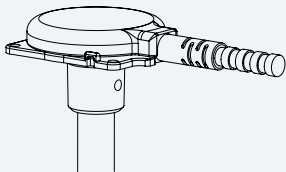


SIENSOR

ПАСПОРТ

Датчики уровня топлива
SIENSOR серии D300



СОДЕРЖАНИЕ

1. Общие сведения.....	3
2. Технические характеристики.....	4
3. Комплектность.....	6
4. Установочные размеры.....	8
5. Указания по монтажу.....	10
5.1 Назначение выводов разъема датчика для подключения к внешнему устройству.....	11
5.2 Подключение ДУТ к внешнему устройству.....	12
5.3 Опломбирование.....	13
5.3.1 Установка защитной пломбы на ДУТ.....	13
5.3.2 Установка защитной пломбы на разъём.....	14
6. Указания по эксплуатации.....	15
7. Условия хранения и транспортирования.....	16
8. Утилизация.....	17
Гарантийный талон.....	19

1. ОБЩИЕ СВЕДЕНИЯ

Датчик уровня топлива (далее ДУТ) SIENSOR серии D300 – это интеллектуальное устройство, предназначенное для точного измерения уровня и температуры топлива в баках любых видов транспортных средств и стационарных ёмкостей, для которых не предъявляются требования к взрывозащите оборудования.

ДУТ SIENSOR серии D300 ёмкостного типа работает частотном или цифровом режиме (по интерфейсу RS-485). Датчик поддерживает возможность удаленной настройки, что позволяет считывать и изменять параметры работы устройства, уже установленного на ТС.

- Модель SIENSOR D307 отличается длиной измерительной части, которая составляет 700 мм.
- Модель SIENSOR D310 отличается длиной измерительной части, которая составляет 1000 мм.
- Модель SIENSOR D315 отличается длиной измерительной части, которая составляет 1500 мм.

Допускается изменение длины измерительной части датчика не менее 20% от исходной длины.



Изменение длины измерительной части ДУТ может повлиять на величину погрешности измерений!

2. ТЕХНИЧЕСКИЕ ХАРАКТЕРИСТИКИ

Таблица 2.1 Технические характеристики

Питание:	
Напряжение питания, В	от 7 до 50
Потребляемая мощность, Вт	не более 0,4
Ток потребления, мА, не более	40
Интерфейсы взаимодействия с внешними устройствами:	
Тип интерфейса	RS-485, частотный
Скорость передачи данных, бит/сек	19200
Приведенная к верхнему пределу диапазона измерений уровня погрешность измерений уровня:	
В диапазоне t°C от -40°C до +80°C, %	не более ±1,0
Общие сведения:	
Диапазон измерения температуры, °C	от -40 до +80
Погрешность измерения температуры, °C	не более ±2

Электрическая прочность гальванической изоляции составляет не менее, В	2500
Диапазон измерения уровня, цифровой режим	от 1 до 4095
Диапазон измерения уровня, частотный режим, Гц	от 300 до 4395
Период измерения, сек	1
Диапазон рабочих температур, °С	от -40 до +80
Минимально допустимая температура*, °С	-40
Максимально допустимая температура*, °С	+85
Степень защиты корпуса от проникновения пыли и влаги	IP69K
Размер внутреннего фильтра результатов измерения	от 0 до 15
Средняя наработка на отказ датчика, ч, не менее	100000
Средний срок службы, лет, не менее	8
Габаритные размеры D307, мм	125x74x730
Габаритные размеры D310, мм	125x74x1030
Габаритные размеры D315, мм	125x74x1530

* температура, после воздействия которой датчик функционирует.

3. КОМПЛЕКТНОСТЬ

*Таблица 3.1 Комплект поставки на одну коробку**

№	Наименование	Количество
1	Датчик уровня топлива SIENSOR серии D300	2 шт.
2	Кабель для подключения ДУТ к внешнему устройству, 7 м	2 шт.
3	Монтажный комплект	2 шт.
4	Паспорт с гарантийным талоном	1 шт.
5	Коробка	1 шт.

* в зависимости от типа поставки в одной коробке может быть один или два комплекта датчиков

Таблица 3.2 Монтажный комплект

№	Наименование	Количество
1	Держатель предохранителя с кабелем	1 шт.
2	Предохранитель	1 шт.
3	Резиновый уплотнитель для крепления датчика к бензобаку	1 шт.
4	Шуруп самонарезающий с шестигранной головкой и буром	3 шт.
5	Пломбировочный шуруп самонарезающий с шестигранной головкой и буром	1 шт.
6	Пломба с plombировочной проволокой	2 шт.

4. УСТАНОВОЧНЫЕ РАЗМЕРЫ

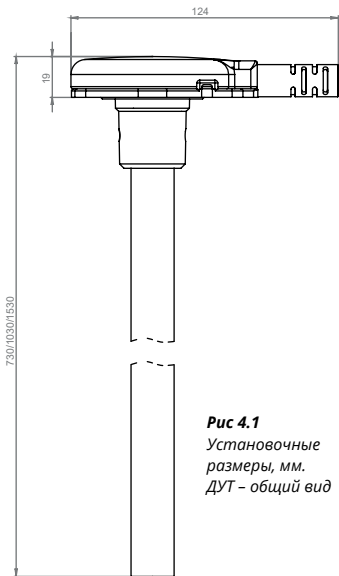


Рис 4.1
Установочные
размеры, мм.
ДУТ - общий вид

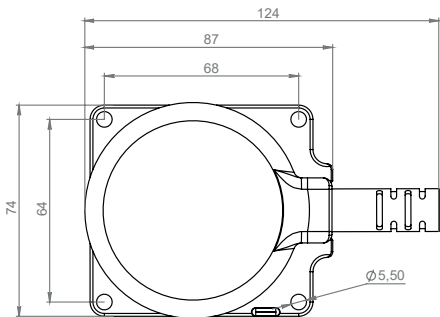


Рис 4.2 Установочные размеры, мм. ДУТ — вид сверху

5. УКАЗАНИЯ ПО МОНТАЖУ

Порядок монтажа:

1. Выбор места установки ДУТ.
2. Подготовка топливного бака к установке.
3. Обрезка ДУТ под глубину конкретного топливного бака.
4. Настройка ДУТ с помощью программы «Siensor Monitor».
5. Монтаж ДУТ.
6. Подготовка и прокладка кабеля для подключения ДУТ к внешнему устройству.
7. Подключение ДУТ.
8. Установка предохранителя.
9. Тарирование топливного бака.
10. Опломбирование:
 - 10.1. установка защитной пломбы на ДУТ;
 - 10.2. установка защитной пломбы на разъем.

При установке ДУТ необходимо соблюдать правила техники безопасности при проведении ремонтных работ на автотракторной технике, а также требования техники безопасности, установленные на предприятии.

Подробные указания по монтажу ДУТ приведены в документе «Руководство пользователя. Датчики уровня топлива SIENSOR серии D300».

5.1. НАЗНАЧЕНИЕ ВЫВОДОВ РАЗЪЕМА ДАТЧИКА ДЛЯ ПОДКЛЮЧЕНИЯ К ВНЕШНЕМУ УСТРОЙСТВУ

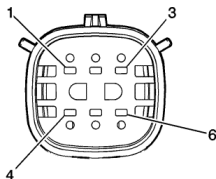


Рис 5.1
Разъём для подключения ДУТ к внешнему устройству

Таблица 5.1 Назначение выводов разъема датчика

Контакт	Цвет	Сигнал
1	Красный	PWR
3	Зеленый	RS-485 A
4	Синий	GND
6	Желтый	RS-485 B

5.2 ПОДКЛЮЧЕНИЕ ДУТ К ВНЕШНЕМУ УСТРОЙСТВУ

Подключение ДУТ к внешнему устройству производится согласно схеме подключения (см. рис. 5.2).

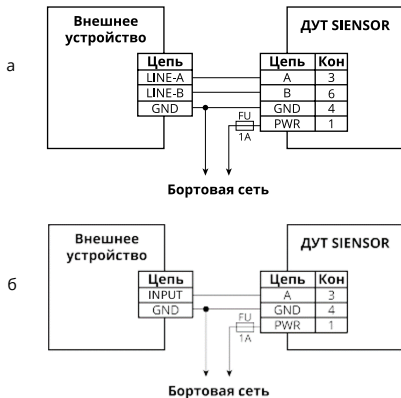


Рис 5.2 Схема подключения одного ДУТ к внешнему устройству а) в цифровом режиме (по интерфейсу RS-485) б) в частотном режиме

5.3 ОПЛОМБИРОВАНИЕ

5.3.1 Установка защитной пломбы на ДУТ

1. Закрепите пломбировочный шуруп (см. 1, рис. 5.3).
2. Проденьте пломбировочную проволоку через отверстия в пломбировочном шурупе и корпусе датчика как показано на рисунке (см. рис. 5.3).
3. Соедините концы проволоки и закрепите их пломбой.

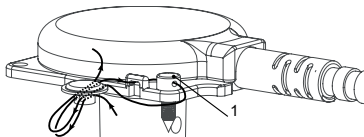


Рис 5.3 Установка защитной пломбы на ДУТ

5.3.2 Установка защитной пломбы на разъём

1. Проденьте пломбировочную проволоку через отверстия на разъёме как показано на рисунке (см. рис. 5.4).
2. Соедините концы, натяните проволоку и закрепите пломбу.

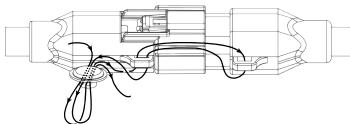



Рис 5.4 Установка защитной пломбы на разъём

 При опломбировании нельзя допускать провисания проволоки между отверстиями на разъёме!

6. УКАЗАНИЯ ПО ЭКСПЛУАТАЦИИ

- Температура окружающей среды не должна выходить за пределы диапазона рабочих температур.
- Не подвергать ДУТ механическим повреждениям.
- Не допускается повреждение изоляции монтажного кабеля.
- Использование ДУТ допускается только с жидкими нефтепродуктами, сохраняющими своё агрегатное состояние в рабочем диапазоне температур.
- Использование некачественного топлива может привести к некорректной работе ДУТ.
- Диэлектрическая проницаемость измеряемой среды должна быть постоянной. Несоблюдение данного требования приводит к увеличению погрешности измерения.

Подробные правила эксплуатации приведены в документе «Руководство пользователя. Датчики уровня топлива SIENSOR серии D300».

7. УСЛОВИЯ ХРАНЕНИЯ И ТРАНСПОРТИРОВАНИЯ

ДУТ рекомендуется хранить в закрытых сухих помещениях. Хранение ДУТ допускается при температуре от -40 до +80 °С и относительной влажности от 30 до 80 % при 25 °С без образования конденсата.

ДУТ может перевозиться в закрытом транспорте любого типа и на любое расстояние. Перевозка ДУТ может осуществляться в транспортной таре при температуре окружающей среды от -60 до +85 °С с соблюдением мер защиты от ударов и вибраций.

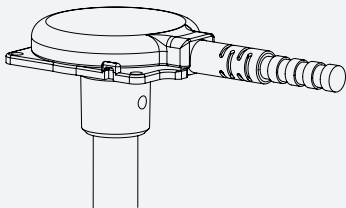
Не допускается хранение и перевозка ДУТ совместно с веществами, вызывающими коррозию металла и/или содержащими агрессивные примеси.

8. УТИЛИЗАЦИЯ

Внутренние компоненты должны быть утилизированы как твердые бытовые отходы. Корпус датчика с измерительной частью, крышкой и кабелем должны быть утилизированы как лом цветных металлов.

SIENSOR

ГАРАНТИЙНЫЙ ТАЛОН



СВИДЕТЕЛЬСТВО О ПРОДАЖЕ

Модель: _____

Серийный номер: _____

Дата продажи: « _____ » _____ 20 _____ г.

Наименование, адрес и штамп (печать)
организации-продавца: _____

Подпись продавца: _____ (_____)
Расшифровка подписи

С условиями гарантийного обслуживания ознакомлен:

Покупатель: _____ (_____)
Расшифровка подписи

Дата: « _____ » _____ 20 _____ г.

ГАРАНТИЙНЫЕ ОБЯЗАТЕЛЬСТВА

Гарантийное обслуживание устройств производится организацией, осуществляющей их продажу, или авторизованным сервисным центром.

Условия гарантийного обслуживания:

1. Датчики уровня топлива SIENSOR относятся к измерительному оборудованию.
2. При соблюдении установленных условий эксплуатации гарантийный срок составляет 5 лет с даты покупки, указанной в гарантийном талоне.
3. В течение гарантийного срока производится бесплатный ремонт оборудования или его замена, если случай признан гарантийным.
4. По вопросам сервисного обслуживания устройства необходимо обращаться по месту его покупки или в один из центров авторизованной дилерской сети.
5. Гарантийный ремонт (или в случае его невозможности – замена) производится в течение 30 дней с момента передачи оборудования в дилерский центр. Время доставки устройства до дилерской сети в указанные сроки ремонта не входит.
6. Для предъявления требования о замене дефектного устройства необходимым условием является наличие заполненного гарантийного талона с печатью компании-продавца.

7. Гарантийное обслуживание устройства не производится в следующих случаях:
- a. после истечения гарантийного срока;
 - b. при наличии следов вскрытия оборудования;
 - c. при обнаружении следов механических повреждений, вызванных несоблюдением правил монтажа, эксплуатации, транспортировки и хранения (трещины, сколы, следы ударов и т.п.);
 - d. при обнаружении следов несанкционированного ремонта;
 - e. при повреждениях, прямо или косвенно вызванных внешними причинами (стихийными бедствиями, авариями, пожарами, водой, агрессивными жидкостями, эксплуатацией вне допустимого диапазона температур, небрежным обращением и т.п.);
 - f. при самостоятельной замене компонентов устройства.

СВИДЕТЕЛЬСТВО О ПРОДАЖЕ

Модель: _____

Серийный номер: _____

Дата продажи: « _____ » _____ 20 _____ г.

Наименование, адрес и штамп (печать)
организации-продавца: _____

Подпись продавца: _____ (_____)
Расшифровка подписи

С условиями гарантийного обслуживания ознакомлен:

Покупатель: _____ (_____)
Расшифровка подписи

Дата: « _____ » _____ 20 _____ г.

